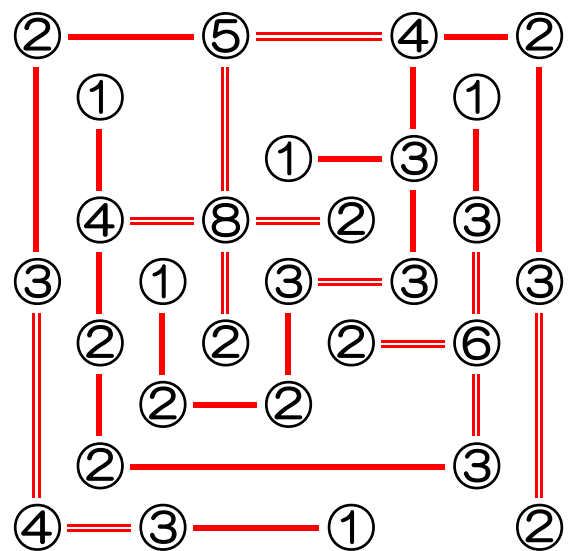
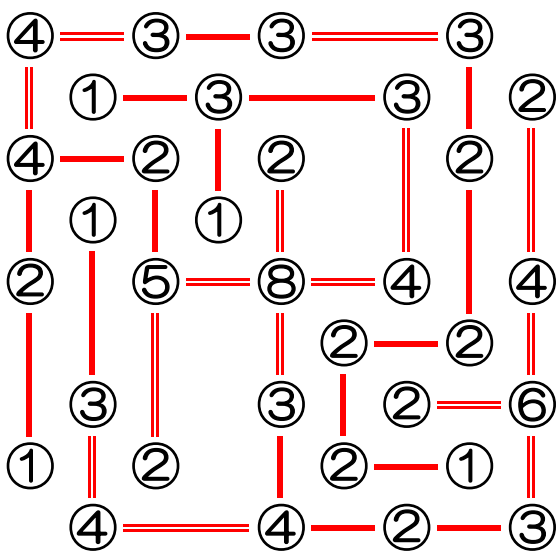
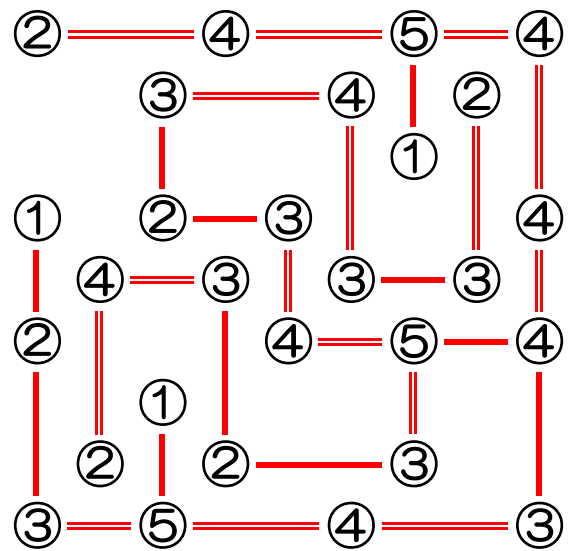
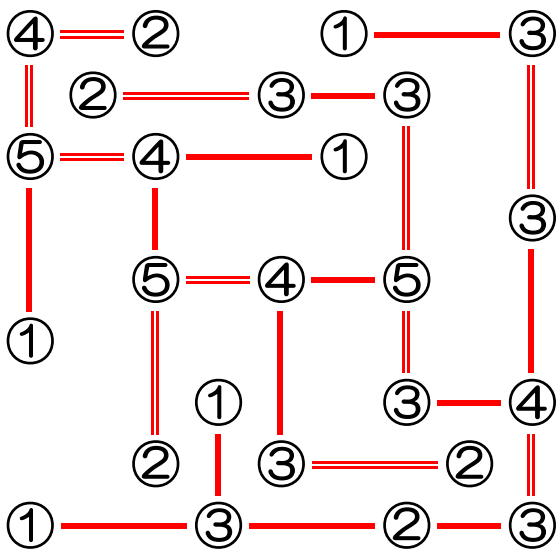


校長先生からの挑戦状⑤ III

- ① 数字と数字の間にタテヨコに橋をかけて（線を引いて）、全体をひとつながりにします。
- ② 数字は、その数字につながる橋の本数を表します。
- ③ 橋は1か所に2本まで、かけられます。
- ④ 橋を交差させたり、ナナメにかけたり、数字を飛び越えてかけたりしてはダメです。



校長先生からの挑戦状⑤ IV

- ① 数字と数字の間にタテヨコに橋をかけて（線を引いて）、全体をひとつながりにします。
- ② 数字は、その数字につながる橋の本数を表します。
- ③ 橋は1か所に2本まで、かけられます。
- ④ 橋を交差させたり、ナナメにかけたり、数字を飛び越えてかけたりしてはダメです。

